

测温产品 机芯系列

iThermal-S 3/6 网络型测温热成像机芯



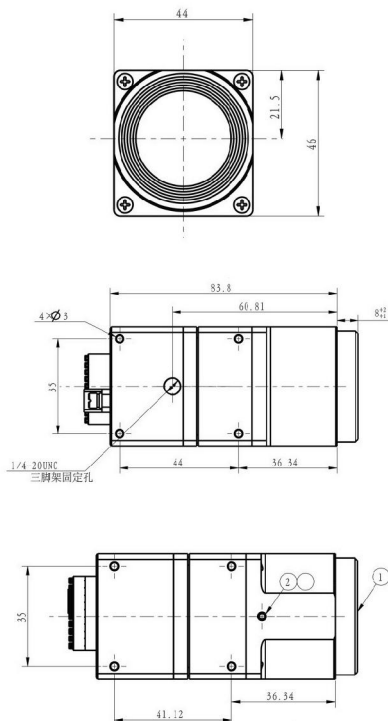
产品特点

- 高精度测温
- 全画面测温功能
- 支持测温图像事后分析
- 体积小巧, 便于系统集成
- AGC自动增益调节、3D降噪、IDE图像细节增强
- 环境适应性强, 不惧室内外或昼夜温差、不惧风吹特别适用于室外使用

应用领域

智能电网、石油石化、轨道交通等

产品尺寸



技术参数

特点/性能	iThermal-S 3	iThermal-S 6
红外热成像参数		
探测器类型	非制冷冷焦平面非晶硅探测器	
分辨率/像元间距	384x288/17 μm	640x480/17 μm
灵敏度	≤50mk@300K.F1	
帧频	25Hz	
响应波段	8~14 μm	
光学性能		
镜头焦距	定焦:6.6mm (仅适用iThermal-S 3) ,10mm,15mm,19mm,25mm等 电调:25mm,35mm,50mm等	
调焦	手动/自动 (电动镜头支持自动聚焦)	
图像处理		
热像模式	HDR (宽动态) 模式, 线性模式	
图像增强	IDE (图像细节增强)	
调色板	11种调色板可选 (包括铁红、彩虹、黑白等), 可定制色标	
网络		
网络协议	TCP/IP,ICMP,HTTP,DHCP,DNS,RTP,RTSP,IGMP,802.1X,ONVIF(Profile S)	
视频压缩标准	H.264	
视频连接路数	最多同时16路	
用户数量	最多10个用户数	
测温功能		
测温范围	-20°C~+150°C、0°C~+550°C (高温版800°C,最高可定制2000°C)	
测温精度	±2°C或读数的±2% (取最大值)	
测温方式	支持全局、点、线、矩形等多种测温方式	
测温原始数据	支持	
对外接口		
网络接口	1个RJ45 10M/100M/1000M自适应以太网	
模拟视频输出	CVBS(75 Ω)PAL	
串口通信方式	1路RS-485和1路RS-232	
报警开关量	1路输入和1路输出	
存储接口	Micro-SD(FT)存储卡, 最大支持256GB	
一般规范		
工作温度	-20°C~+60°C	
湿度	≤90%RH	
存储湿度范围	-45°C~+65°C	
输入电压	DC: 12V: (+9V~+15V)	
功耗	<3W	<3.5W
尺寸	手动镜头: 44mm x 46mm (截面尺寸) 电动镜头: 96mm x 56mm x 60mm	
质量	手动: 180g (不含镜头) 电动: 480g (含25mm镜头)	