

ZS-Y350/Y650 车载双波段系统



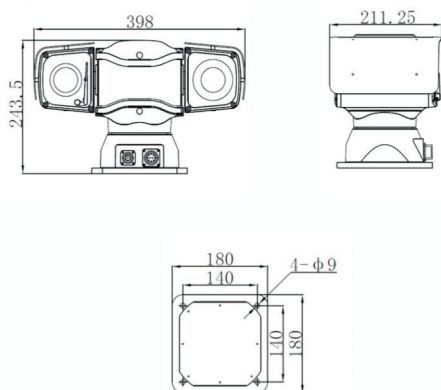
产品特点

- 内置高灵敏度红外热像仪和超低照度一体化网络高清摄像机, 搭载360°全方位旋转小型高速云台, 实现近距离快速搜索及监控
- 强大的嵌入式智能分析算法, 在设备端实现移动侦测、区域入侵、越界、绊线报警以及移动轨迹、目标增强等智能分析功能
- 领先的热像处理算法: IDE(图像细节增强算法) HDR(宽动态算法: 海天模式、天地模式)
- 嵌入式高温报警模块, 依靠领先的温度报警算法, 可准确地对火源第一时间做出预警, 预警等级多档可调, 适用于不同场景下的火灾预警需求
- 适应极端恶劣环境, 不惧黑夜, 雨雪, 烟雾等各种恶劣天气
- 功能和接口齐全, 标准化安防接口设计, 支持ONVIF和GB28181协议, 易于平台接入
- 外形新颖, 一体化结构设计, 便于安装维护, 可吊装, 加装减震器后亦可车载

应用领域

车载巡逻、智慧城市、高点瞭望、道路交通、监狱监控、森林防火、港口口岸、海事渔政、厂区监控、石油石化、电力监控、公安消防、景区监控等

产品尺寸



技术参数

特点/性能	ZS-Y350	ZS-Y650
红外热成像参数		
探测器类型	非制冷红外微测辐射热计	
分辨率	384x288	640x512
灵敏度	≤50mk	
帧频	25Hz	
响应波段	8~14μm	
镜头焦距	标配为50mm, 可选配25mm, 35mm, 40mm	
调焦方式	电动, 支持自动聚焦	
数字变焦	1~8倍连续变焦	
热像算法	IDE(图像细节增强), HDR(宽动态算法: 海天模式、天地模式)	
智能分析	移动侦测、入侵报警、目标增强以及移动轨迹等(需定制)	
高温报警	高温追踪、超温预警	
测温方式	支持全局、点、线、框等多种测温方式	
可见光参数		
成像器件	1/2.8英寸CMOS	
有效像素	1920(H)x1080(V)	
镜头焦距	5.5~180mm, 33倍光学变焦	
水平视场角	61.2°~2.32°(广角~望远)	
光圈范围	F1.5~F4.3	
最低照度	彩色: 0.01Lux@(F1.2, AGCON) 黑白: 0.001Lux@(F1.2, AGCON)	
视频压缩标准	H.264/H.265	
视频压缩输出码率	32Kbps~16Mbps	
视频浏览	支持IE浏览器、PC客户端	
整机参数		
手动转速	水平(0.4°~80°/s)/垂直(0.4°~60°/s)	
预置转速	水平80°/s/垂直60°/s	
旋转角度	水平360°连续旋转; 垂直180°(-90°~+90°)	
定位精度	±0.05°	
焦距速度自动匹配	控制速度根据焦距的长短自动调节	
预置点数量	128个	
自动翻转功能	垂直向下90°时可自动翻转180°	
自动水平扫描	360°可设, 4条自动扫描路线	
视频输出接口	1路RJ45网口+1路CVBS输出	
平台兼容	支持ONVIF, GB28181, 便于平台接入	
通信方式	RS-485	
通信波特率	2400/4800/9600/19200 bps	
通信协议	PELCO-D, PELCO-P等	
工作温度范围	-20°C~+60°C	
湿度	≤90%RH	
输入电压/功耗	AC24V, 30W	
尺寸	398mm x 212mm x 244mm	
重量	7kg	
防护等级	IP66	
合规及认证	公安部检测中心出具的检测报告, CE(EN 55032:2015), FCC	