

# EX系列

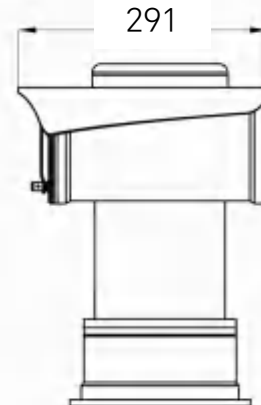
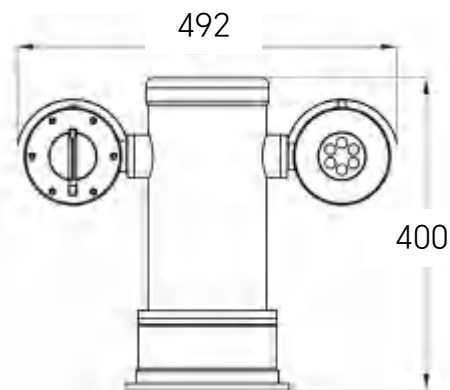
## 防爆一体化热成像云台

### 产品特点

- 支持温度异常检测
- 支持联动输出报警
- 防爆标志：Exd II CT6Gb/ExtD A21IP68 T80°C
- 采用304/316L不锈钢材料制造，具备防腐蚀功能
- 支持360°水平旋转，垂直方向-90°~+90°，支持吊装
- 防护等级达到IP68、适应极端恶劣环境
- 可选配补光设施



### 尺寸



参数	EX3	EX6
传感器类型	非制冷焦平面探测器	
分辨率	384x288	640x512
响应波段	8~14μm	
灵敏度	≤35mk@300K.F1	
镜头焦距	支持50mm及以下镜头	
聚焦	手动/电动（电动镜头支持自动聚焦）	
调色板	9种调色板可选（包括铁红、彩虹、黑白等）	
对象测温范围	-20°C~+350°C	
测温精度	±2°C或读数的±2%（取最大值）	
测温方式	支持全局、点、线、框等多种测温方式	
可见光机芯参数		
传感器	1/3" CMOS	
最低照度	0.001Lux/F1.5(彩色),0.0005Lux/F1.5(黑白)	
分辨率	1920x1080	
焦距	5.5~180mm 33倍光学变倍	
智能功能		
视频融合	支持画中画（在可见光视频中）	
智能算法	1.智能分析：支持入侵侦测、越界侦测、进入/离开区域侦测、移动侦测 2.支持人车船等物体的自动检测 3.支持火源检测功能，联动报警输出、联动抓图	

系统参数	
水平范围	360°连续旋转
垂直旋转范围	-90°~+90°
预置位数量	200
平台兼容	支持ONVIF, GB28181
网络协议	TCP/IP,ICTP,DCHP,DNS,RTP,RTSP,RTCP,IGMP,802.1X,ONVIF (Profiles)
视频压缩标准	H.264, H.265
音频压缩标准	G.711
网络接口	1个RJ45 10M/100M自适应以太网口
串口通信	1路RS485
报警开关量	1路输出
音频	1路输入输出
供电	AC220V
整机功耗	<200W
工作环境	温度-20°C~+60°C；湿度 <90%RH(可定制高低温工作环境)
防护等级	IP66
外形尺寸	492mmx291mmx400mm
整机重量	<35kg
防爆等级	Exd II CT6/DIPA20TA,T6